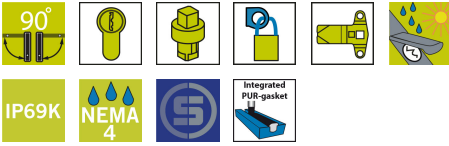


不锈钢 VISION 旋转把手



薄型转动把手，316 耐酸不锈钢材质。专门用于 40 毫米型材锁芯，或随附工具上锁嵌件。提供转动上锁版本，转动钥匙即可锁门。



材质

把手: Zinc die cast, black coated or fibre glass reinforced polyamide (PA6GF30)

相关产品

Rod latch systems: 1-008.51, 2-540, 2-541

钥匙: 2-372, 2-370

类似产品: 6-010

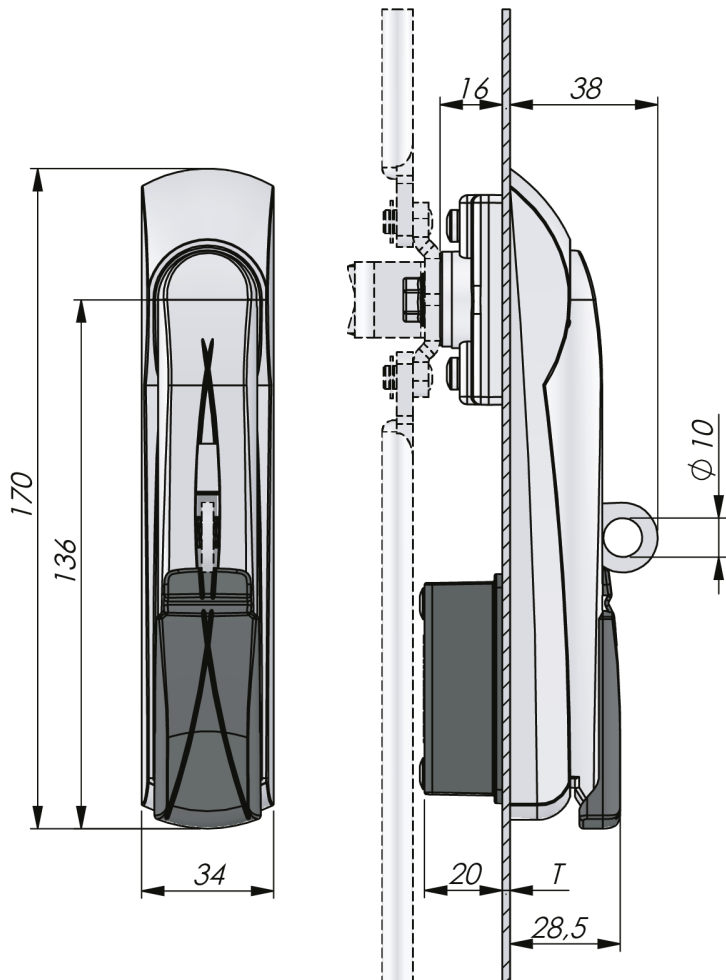
Cylinders: 1-209, 1-210

索引编号见网站 industrilas.com

TESTS & STANDARDS

标准: IP69K, NEMA 4

开口尺寸: Version C



Industrilas
— When access counts —

每一栏选择对应的数字创建产品编号 (AAAAAABCD-EEEE)

AAAAAA	Description material	B Opening rotation	C 门厚度 T	D PDL	EEE Insert / Cylinder	E Dust cover
269064	不锈钢 316	4 90° clockwise or counter-clockwise	3 2,6 - 3,5 mm	1 是	C41 Recessed slot	D 是
		5 90° counter clockwise	2 1,6 - 2,5 mm	0 否	C60 Profile cylinder	U 否
		6 90° clockwise	1 0,8 - 1,5 mm		C01 Hexagon 11	
					C47 Recessed hexagon 8 / 3 mm pin	

PDL = Spring loaded padlock loop retracts when handle is released.

Version C

